



INNOVATIVE LITHIUM-ION

JH 系列

# 鋰電池拖板車

CBD15-JH

CBD20-JH



## 鋰電池功能

- 維護成本低
- 可靠性高
- 工時長、充電時間少

## 符合環境需求

## 車身線條流暢

## 專業工業設計外觀



Solidness 堅固

Durability 耐用

High quality 高品質



1200次循環壽命

100%

2小時快速充電

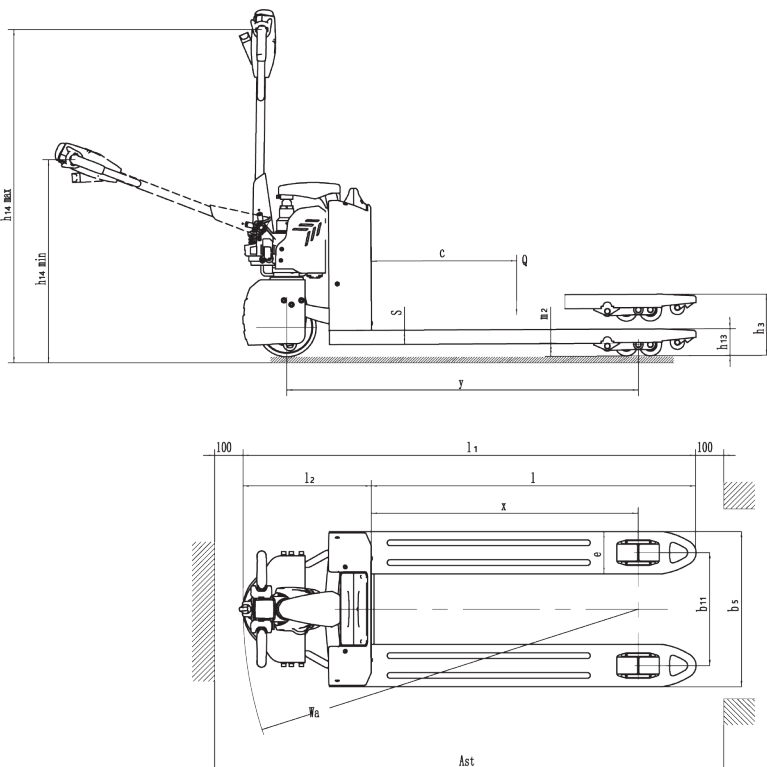


適用時間達6小時



# JH系列 鋰電池拖板車

		杭叉集團					
基本數據	1.1 製造商	杭叉集團					
	1.2 型號名稱	CBD15-JH		CBD20-JH			
	1.3 動力	電動		電動			
	1.4 操作方式	自走式		自走式			
	1.5 額定容量 / 額定負載	Q (t)	1.5		2.0		
	1.6 負載中心	c (mm)	600		600		
	1.7 負載距離，驅動軸中心至貨叉	x (mm)	944		944		
	1.8 軸距	y (mm)	1243		1243		
重量	2.1 總重 (含電池)	kg	137		146		
輪胎、車身	3.1 輪胎：實心橡膠	PU		PU			
	3.2 主動輪尺寸	$\Phi \times w$ (mm)	$\Phi 210 \times 70$		$\Phi 210 \times 70$		
	3.3 前輪尺寸	$\Phi \times w$ (mm)	$\Phi 80 \times 60$		$\Phi 80 \times 60$		
	3.4 主動輪 / 前輪總數 (X = 主動輪)		1x/4		1x/4		
	3.5 前輪間距	b11 (mm)	400/535		400/535		
外觀尺寸	4.1 舉升高度	h3 (mm)	200		200		
	4.2 貨叉高度	h14 (mm)	740/1160		740/1160		
	4.3 離地高度	h13 (mm)	85		85		
	4.4 全長	l1 (mm)	1603		1603		
	4.5 全長至貨叉末端	l2 (mm)	453		453		
	4.6 全寬	b1/ b2 (mm)	550/685		550/685		
	4.7 貨叉尺寸 (高 / 寬 / 長)	s/e/l (mm)	50/150/1150		50/150/1150		
	4.8 貨叉臂間距	b5 (mm)	550/685		550/685		
	4.9 離地間隙，輪軸中心	m2 (mm)	35		35		
	4.10 棧板橫向寬度	Ast (mm)	1804		1804		
	4.11 棧板縱向寬度	Ast (mm)	1854		1854		
	4.12 迴轉半徑	Wa (mm)	1398		1398		
性能數據	5.1 行駛速度，滿載 / 空載	(km/h)	4.2/4.5		4.2/4.5		
	5.2 舉升速度，滿載 / 空載	m/s	0.03/0.041		0.039/0.065		
	5.3 下降速度，滿載 / 空載	(%)	5/10		5/10		
	5.4 剎車		電磁式		電磁式		
發電機	6.1 行走馬達額定值S2 60分鐘	(kW)	0.75		1.0		
	6.2 舉升馬達額定值15% (於S3處)	(kW)	0.8		0.8		
	6.3 符合德國DIN標準，不含有害化學成分		no		no		
	6.4 電池電壓，額定容量	(V/Ah)	24/20	24/30	24/40	48/15	48/20
	6.5 電池重量 (± 5%)	(kg)	5.5	7	8.2	7	8.2
其他	7.1 驅動控制類型		DC		DC		
	7.2 行駛噪音量	(dB(A))	≤ 70		≤ 70		
	7.3 轉向模式		機械式		機械式		





## 承信堆高機

歡迎汰舊換新 · 中古買賣  
維修 · 堆高機中長期出租



服務專線：03-4513161  
行 動：0932-103688

桃園市中壢區中園路二段46巷381號

