

LI-ION  
TECHNOLOGY

INNOVATIVE LITHIUM-ION

A 系列

# 鋰電池拖板車

CBD15-AMC1-L  
CBD20-AMC1-L

## 鋰電池功能

- 維護成本低
- 可靠性高
- 工時長、充電時間少

## 專業工業設計外觀

## 車身線條流暢

## 符合環境需求

Solidness 堅固  
Durability 耐用  
High quality 高品質



1200次循環壽命

100 %

2小時快速充電



適用時間達6小時

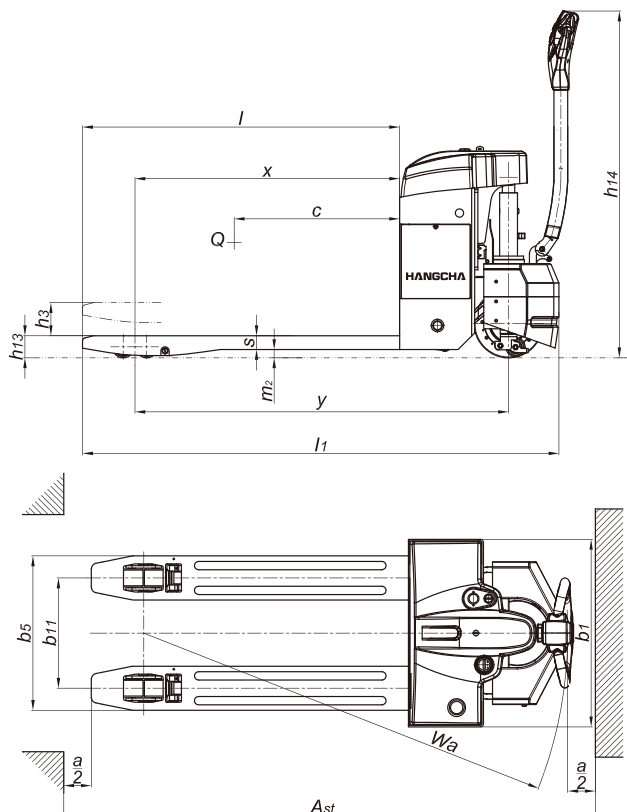


HANGCHA

# A 系列 1.5噸 鋰電池拖板車

基本數據	1.1	製造商	杭叉集團		
	1.2	製造商型號名稱	CBD15-AMC1-I		
	1.4	操作方式	手拉式		
	1.5	額定容量 / 額定負載	Q (kg)	1500	
	1.6	負載中心	c (mm)	600	
	1.8	負載距離，驅動軸中心至貨叉	x (mm)	950	
	1.9	軸距	y (mm)	1225	
	重量	2.1	總重 (含電池)	190	
		2.1	總重 (含電池)	kg	190
2.1		總重 (含電池)			
輪胎、車身	3.1	輪胎：實心橡膠	mm	PU	
	3.2	主動輪尺寸	mm	Φ 210x70	
	3.3	前輪尺寸	mm	2×Φ 70x64	
	3.4	輔助輪 (尺寸)	mm	/	
	3.5	主動輪 / 前輪總數 (X = 主動輪)	mm	1x/4	
	3.6	主動輪間距	b <sub>10</sub> (mm)	/	
	3.7	前輪間距	b <sub>11</sub> (mm)	400	
外觀尺寸	4.4	舉升高度	h <sub>3</sub> (mm)	120	
	4.15	貨叉高度，離地高度	h <sub>13</sub> (mm)	可選擇70或80	
	4.19	全長	l (mm)	1669	
	4.21	全寬	b <sub>1</sub> (mm)	568	
	4.22	貨叉尺寸 (高 / 寬 / 長)	s/e/l (mm)	50/160/1150	
	4.25	貨叉臂間距	b <sub>5</sub> (mm)	560/680	
	4.32	離地間隙，輪軸中心	m <sub>2</sub> (mm)	30	
4.35	迴轉半徑	Wa (mm)	1400 <sup>1)</sup>		
性能數據	5.1	行駛速度，滿載 / 空載	km/h	4.5/4.9	
	5.2	舉升速度，滿載 / 空載	m/s	0.05/0.06	
	5.3	下降速度，滿載 / 空載	m/s	0.04/0.045	
	5.8	最大爬坡能力，滿載 / 空載	%	6/15	
電動機	6.1	行走馬達額定值S2 60分鐘	kW	0.65	
	6.2	舉升馬達額定值15% (於S3處)	kW	0.8	
	6.4	電池電壓，額定容量	V/Ah	24/40	
	8.1	驅動控制類型		DC	
	9.1	控制器製造商		Curtis	

• 貨叉下降時，+ 60mm





## 承信堆高機

歡迎汰舊換新 · 中古買賣  
維修 · 堆高機中長期出租



服務專線：03-4513161  
行 動：0932-103688

桃園市中壢區中園路二段46巷381號